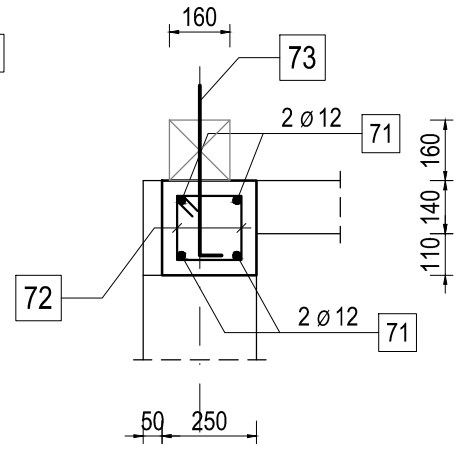
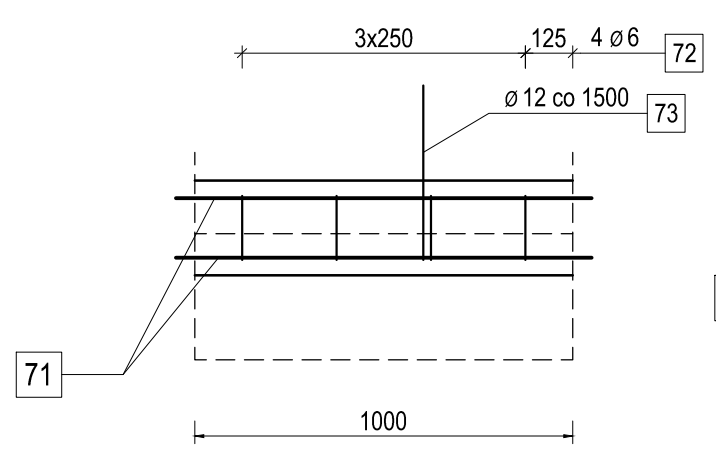
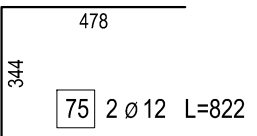
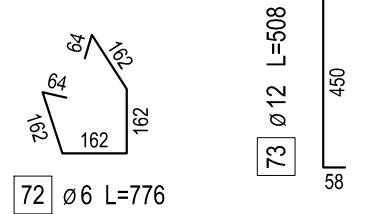


Detail-7.1

Wieniec W1 25x25
L=61,24 m



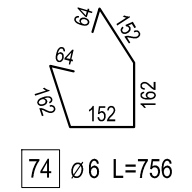
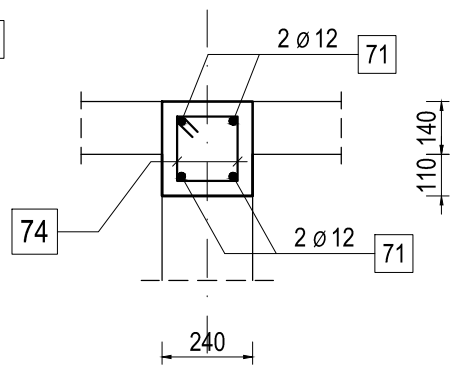
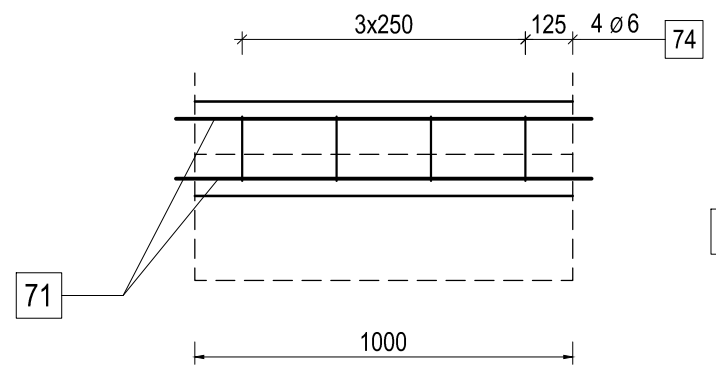
Wieńce
Nadproża
skala 1:20



ZESTAWIENIE STALI ZBROJENIOWEJ

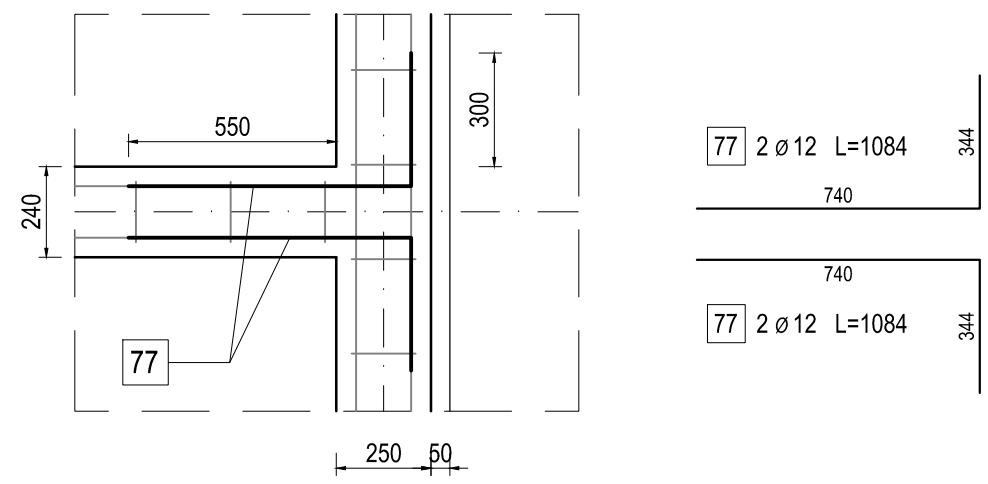
Detail D-7.1, szt. 4					Ilość prętów			Dł. łącz. [m]	
Poz.	Nr pręta	φ [mm]	dł. [mm]	dł. [m]	na poz.	poz. [szt.]	Razem	A-IIIIN	φ 12
D7.1	75	12	822	0,822	4	4	16	13,15	
	76	12	1480	1,480	2	4	8	11,84	
Długość razem [m]								24,99	
Masa jednostkowa [kg/m]								0,888	
Masa prętów wybranej średnicy [kg]								22,19	
Masa całkowita [kg]								22,19	

Wieniec W1.1 24x25
L=57,59 m



Detail-7.2

Typ "T"
W1.1/W1, W1.1/W1.1
szt. 16



ZESTAWIENIE STALI ZBROJENIOWEJ

W1 Wieniec 25x25, L=61,24 m								Ilość prętów			Długość łączna [m]	
Poz.	Nr pręta	φ [mm]	dł. [mm]	dł. [m]	na 1mb	dł. [m]	Razem	A-IIIIN	A-0	φ 12	φ 6	
W1	71	12	1100	1,100	4	61,24	245	269,46				
	72	6	776	0,776	4	61,24	245		190,09			
	73	12	508	0,508	1	61,24	61	31,11				
Długość razem [m]								300,57	190,09			
Masa jednostkowa [kg/m]								0,888	0,222			
Masa prętów wybranej średnicy [kg]								266,90	42,20			
Masa całkowita [kg]								309,10				

1) Pręty nr 71: przyjęto +10% długości na zakłady

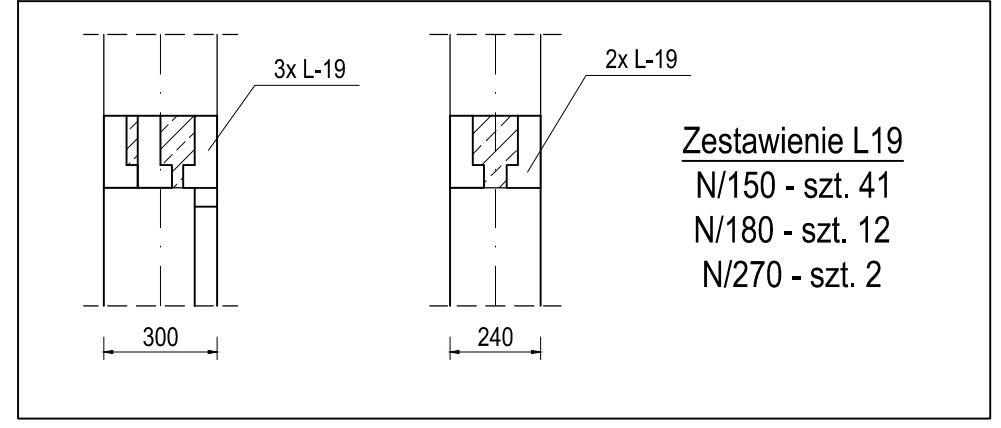
ZESTAWIENIE STALI ZBROJENIOWEJ

W1.1 Wieniec 25x25, L=57,59 m								Ilość prętów			Długość łączna [m]	
Poz.	Nr pręta	φ [mm]	dł. [mm]	dł. [m]	na 1mb	dł. [m]	Razem	A-IIIIN	A-0	φ 12	φ 6	
W1.1	71	12	1100	1,100	4	57,59	230	253,40				
	74	6	776	0,776	4	57,59	230		178,76			
Długość razem [m]								253,40	178,76			
Masa jednostkowa [kg/m]								0,888	0,222			
Masa prętów wybranej średnicy [kg]								225,02	39,68			
Masa całkowita [kg]								264,70				

1) Pręty nr 71: przyjęto +10% długości na zakłady

ZESTAWIENIE STALI ZBROJENIOWEJ

Detail-7.2, szt. 16								Ilość prętów			Dł. łącz. [m]	
Poz.	Nr pręta	φ [mm]	dł. [mm]	dł. [m]	na poz.	poz. [szt.]	Razem	A-IIIIN	A-0	φ 12	φ 6	
D7.2	77	12	1084	1,084	4	16	64	69,38				
Długość razem [m]								69,38				
Masa jednostkowa [kg/m]								0,888				
Masa prętów wybranej średnicy [kg]								61,61				
Masa całkowita [kg]								61,61				



Zestawienie L19
N/150 - szt. 41
N/180 - szt. 12
N/270 - szt. 2

Biuro Konstrukcyjno - Wdrożeniowe i Wykonawcze
KON - CHEM
Lutoryż 470
36-040 Boguchwała
tel. (0-17) 871 12 272
kom. 608 043 406

TEMAT:
"Budowa budynku zaplecza socjalnego wraz z niezbędną infrastrukturą techniczną przy boisku do piłki nożnej, parkingu dla 40 miejsc postojowych w tym 2 dla autobusów i 2 dla niepełnosprawnych, na części działki nr ewid. gr. 1692 położonych w miejscowości Wólka Niedźwiedzka"

NAZWA RYS.: Wieńce, nadproża

ZAMAWIAJĄCY: Gmina i Miasto Sokołów Młp.

OBIEKT: BUDYNEK ZAPLECZA SPORTOWEGO

STADIUM: P.W.

NUMER RYSUNKU: K16

REWIZJA: 0

SKALA: 1:20

BRANŻA: KONSTRUKCJA

PROJ. KONSTR:	inż. Bogusław Jabłoński	B-49/93	11.2017
OPRACOWAŁ:	mgr inż. Grzegorz Bomba		11.2017
OPRACOWAŁ:	mgr inż. Mateusz Jabłoński		11.2017
FUNKCJA:	IMIĘ I NAZWIŚKO	NUMER UPRAWNIENI	PODPIS
			DATA